

Glückskäfer®

# Spielküche



**nic**  
natürlich spielen



## Wichtiger Hinweis für den Aufbau der Glückskäfer Spielküche

Important Instructions for Assembly of the "Glückskäfer" Play Kitchen

Liebe Kundin, lieber Kunde,

Sie haben sich für die wunderschöne Glückskäfer Spielküche entschieden.

Wir gratulieren Ihnen dazu. Ihre Kinder werden sicher viel Freude damit haben.

Beachten Sie bitte:

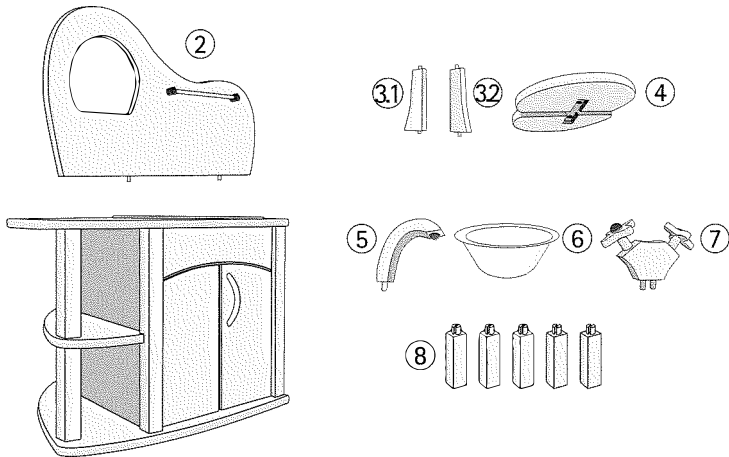
Aus Gründen des sicheren Transports und der platzsparenden Verpackung werden der Aufsatz, die Durchreicheplatte mit den Stützen und die Füße unmontiert mitgeliefert.

Dear Customer,

Congratulations on your purchase of a wonderful "Glückskäfer" Play Kitchen. Your children are sure to spend many happy hours playing with it.

Please note:

For reasons of safe transport and space-saving packaging, the upright section, the serving counter, upright supports and legs have been delivered unmounted.



Wenn die Spielküche nicht wieder demontiert werden soll, empfehlen wir Ihnen, die losen Teile mit dem mitgelieferten Holzleim festzuleimen. Die einzusteckenden Teile evtl. mit einem Gummihammer vorsichtig einklopfen.

Wenn kleinere Kinder mit der Küche spielen, kann es sinnvoll sein, die Füße zunächst wegzulassen.

Änderungen vorbehalten.

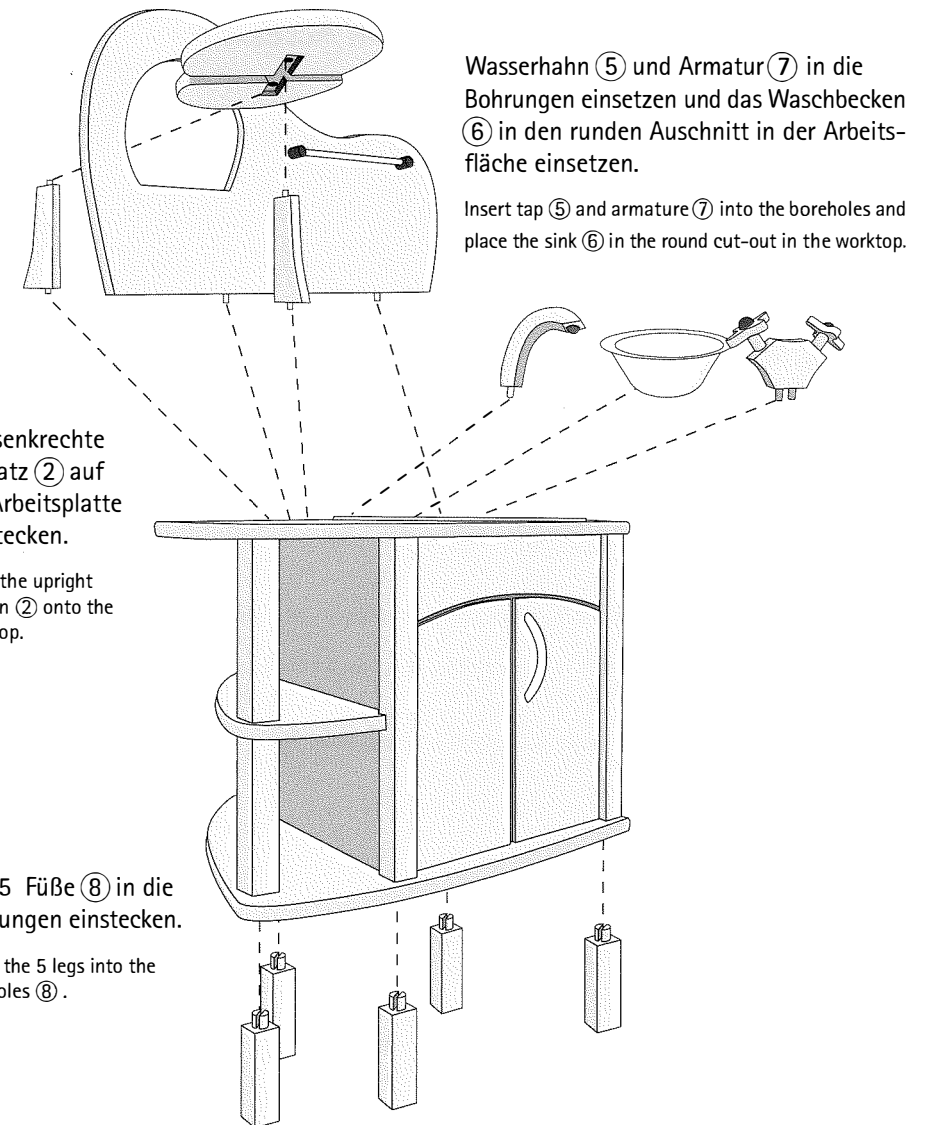
If you do not plan to disassemble the play kitchen, we recommend that you glue the loose components using the wood glue included in the package. Following insertion, the components can then be carefully knocked in using a rubber mallet.

If smaller children are to play with the kitchen, we recommend assembling it without the legs provided.

Subject to changes.

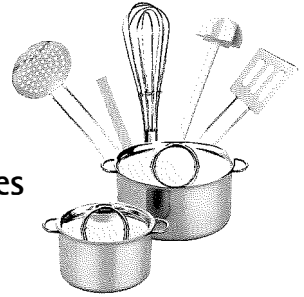
1. Wenn gewünscht, die Füße ⑧ von unten in die Bohrungen im Boden einstecken.
2. Den senkrechten Aufsatz ② auf die Arbeitsplatte aufstecken.
3. Die senkrechten Stützen ③.1 + ③.2 rechts und links des Aufsatzes einstecken.
4. Drücken Sie die Durchreicheplatte ④ auf die Stützen
5. Wasserhahn ⑤, Armatur ⑦ und Waschbecken ⑥ in die vorgesehenen Löcher einstecken.

1. If desired, insert the legs ⑧ into the holes in the bottom section from below.
2. Mount the upright section ② onto the worktop.
3. Insert the upright supports ③.1 + ③.2 to the left and right of the upright section.
4. Mount the serving counter ④ onto the upright supports.
5. Insert the tap ⑤, armature ⑦ and sink ⑥ into the holes provided for this purpose.



Entdecken Sie das große Angebot an Accessoires für Kinder auf unserer Internetseite:

Discover a wide range of accessories for children on our website:



[www.nictoys.de](http://www.nictoys.de)

Hier finden Sie Back- und Ausstechformen, Teigrollen, Kochlöffel, Töpfe, Pfannen, Schüsseln, Spielmöbel, Rezepte, Kochbücher... und auch jede Menge Holzspielzeug, Handarbeitszubehör, Puppenhäuser und vieles mehr, was Kinder- und Elternherzen höher schlagen lässt.

Natürlich in der bekannt hochwertigen Glückskäfer-Qualität.  
Genau richtig für Kinderhände.

Here you will find bake pans, biscuit cutters, rolling pins, wooden spoons, pots and pans, mixing bowls, play furniture, recipes, cookbooks... not to mention lots and lots of wooden toys, handcraft accessories, dollhouses and so much more to make small and even larger hearts beat faster.

Naturally in the high "Glückskäfer" quality you have become accustomed to.  
Just perfect for little hands.



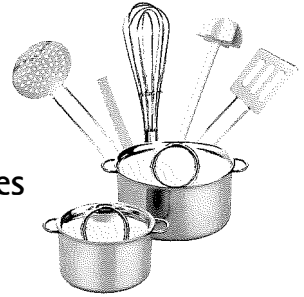
nic | Spiel+Art GmbH  
Uhlmannstraße 42  
D-88471 Laupheim



Art.Nr. 528 830

## Entdecken Sie das große Angebot an Accessoires für Kinder auf unserer Internetseite:

Discover a wide range of accessories for children on our website:



[www.nictoys.de](http://www.nictoys.de)

Hier finden Sie Back- und Ausstechformen, Teigrollen, Kochlöffel, Töpfe, Pfannen, Schüsseln, Spielmöbel, Rezepte, Kochbücher...  
und auch jede Menge Holzspielzeug, Handarbeitszubehör, Puppenhäuser und vieles mehr, was Kinder- und Elternherzen höher schlagen lässt.

Natürlich in der bekannt hochwertigen Glückskäfer-Qualität.  
Genau richtig für Kinderhände.

Here you will find bake pans, biscuit cutters, rolling pins, wooden spoons, pots and pans, mixing bowls, play furniture, recipes, cookbooks....  
not to mention lots and lots of wooden toys, handcraft accessories, dollhouses and so much more to make small and even larger hearts beat faster.

Naturally in the high "Glückskäfer" quality you have become accustomed to.  
Just perfect for little hands.



nic | Spiel+Art GmbH  
Uhlmannstraße 42  
D-88471 Laupheim



Art.Nr. 528 830